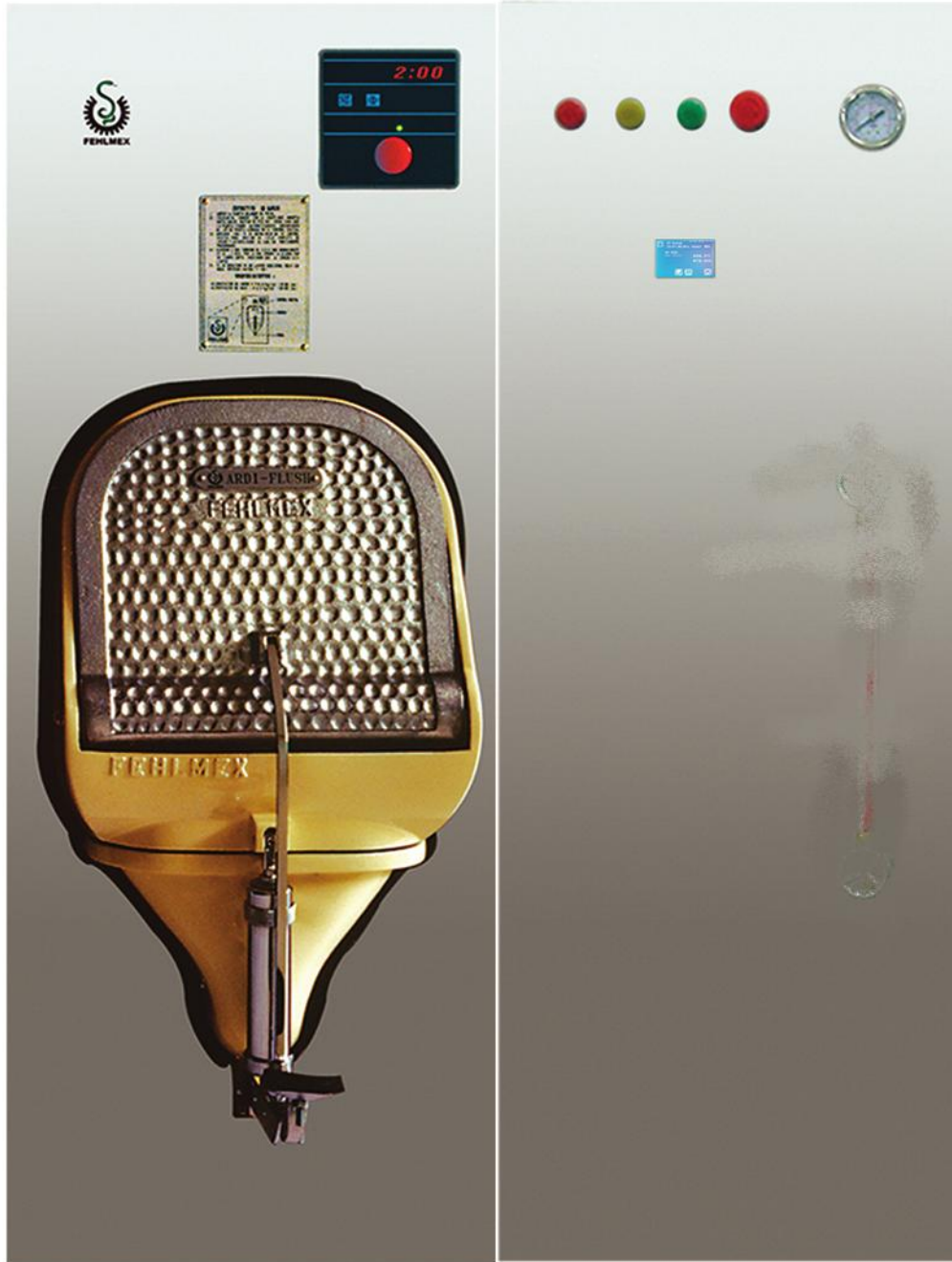




CATÁLOGO TÉCNICO

ARDIWS-2 + GENERADOR



**LAVADOR DESINFECTOR DE COMODOS Y
ORINALES
CON GENERADOR DE VAPOR**



PANEL DE CONTROL

CONTROL AUTOMÁTICO DIGITAL

CONTROL ELECTRÓNICO CON MICROPROCESADOR;
CUENTA CON TRES PROGRAMAS PREDETERMINADOS,
UNO DE 3 MIN. PARA DESINFECCIÓN POR MEDIO DE
VAPOR AUTOGENERADO Y OTRO DE 45 SEG. DE LAVA-
DO, CON BOTÓN DE INICIO DE CICLO.

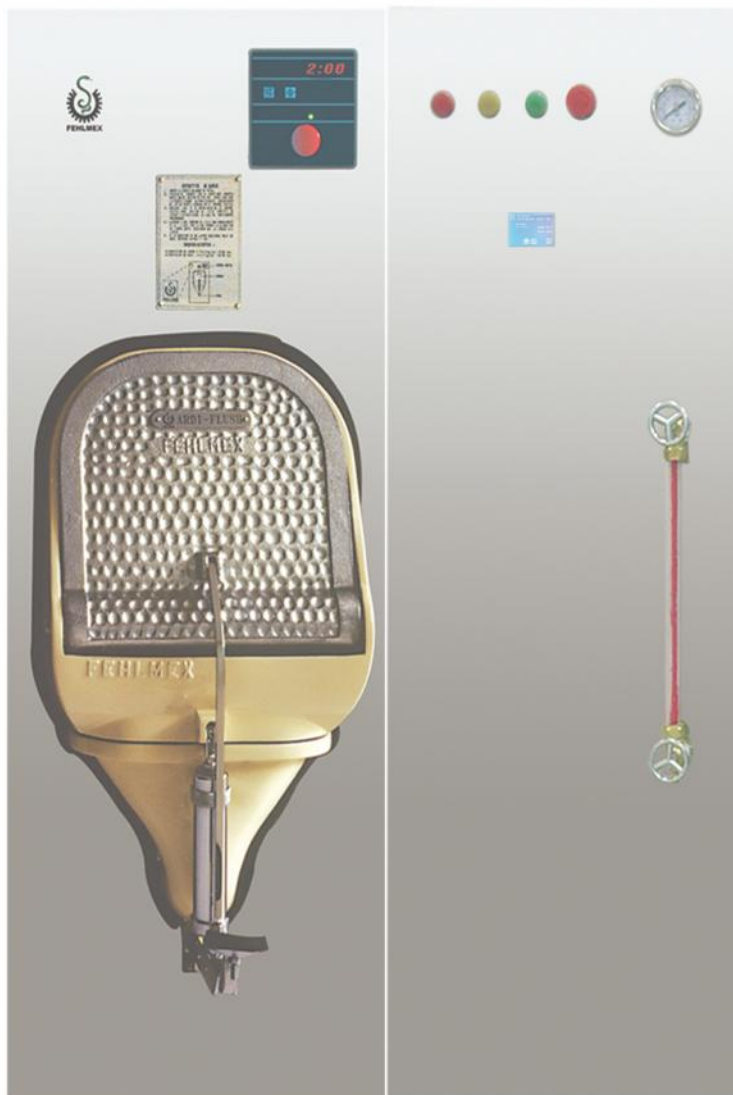
ALIMENTACIÓN
ELÉCTRICA: 220V
/ 60 Hz.

PANEL DE
CONTROL ELEC-
TRÓNICO DE
SELECCIÓN DE
CICLOS DE OPE-
RACIÓN PREDE-
TERMINADOS.

GUÍA RÁPIDA DE
MANEJO.

PUERTA FABRI-
CADA EN FUNDI-
CIÓN DE BRONCE
CROMADA.

PANEL DE
ACERO INOXI-
DABLE.



MANÓMETRO
DE PRESIÓN
DE VAPOR.

PANTALLA
DIGITAL, CON
INDICADOR
DEL CICLO Y
FASE DEL
PROGRAMA
SELECCIO-
NADO.

NIVEL VISUAL
DE AGUA DEL
GENERADOR.

CON SISTEMA
DE SEGU-
RIDAD QUE
IMPIDE LA
APERTURA Y
ESCAPE DE
AGUA Y
VAPOR,
CUANDO EL
EQUIPO ESTÁ
EN OPERA-
CIÓN.

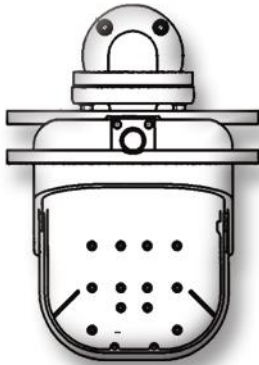
PARA LAVAR Y DESINFECTAR
COMODOS A VAPOR AUTOGE-
NERADO



FEHLMEX

CÁLOGO TÉCNICO

PARTES PRINCIPALES



PARA LAVAR Y DESINFECTAR COMODOS A VAPOR DIRECTO.

PINTADO EN ESMALTE PORCELANIZADO Y HORNEADO DE ALTA RESISTENCIA A LOS ÁCIDOS ALCALIS y A LA TEMPERATURA.

CARCAZA EN FUNDICIÓN DE ALUMINIO.

ENTRADA DE AGUA PARA LAVAR EN FORMA AUTOMÁTICA (HIDROSANITARIA).

ENTRADA DE VAPOR PARA DESINFECTAR EN FORMA AUTOMÁTICA.

CON CICLOS PROGRAMADOS PARA 3 CICLOS DE LAVADO CON AGUA Y PARA DESINFECCION POR MEDIO DE VAPOR AUTOGENERADO.

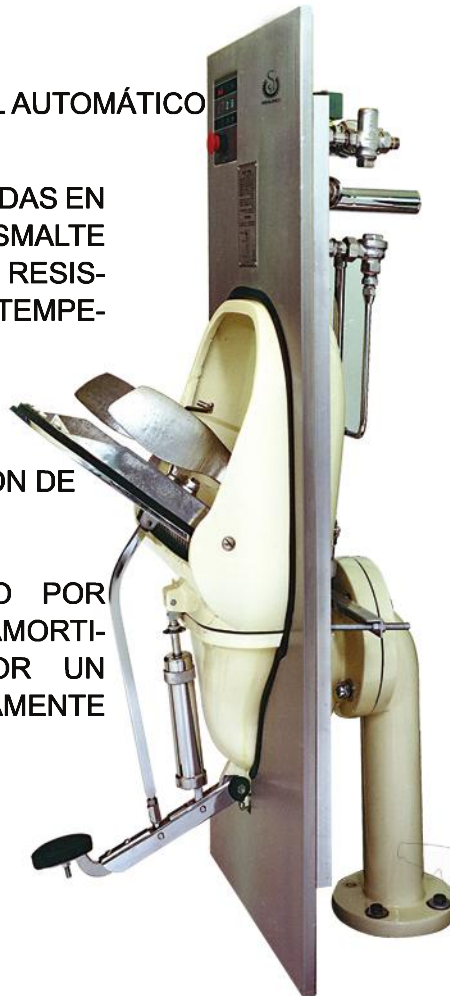
PUERTA ABATIBLE POR MEDIO DE PEDAL Y CIERRE LENTO CONTROL AUTOMÁTICO CON CÍLINDRO HIDRÁULICO

LA CARCAZA Y LA TRAMPA ESTAN FABRICADAS EN FUNDICIÓN DE ALUMINIO PINTADAS EN ESMALTE PORCELANIZADO Y HORNEADO DE ALTA RESISTENCIA PARA RESISTIR ÁCIDOS Y ALTAS TEMPERATURAS.

PANEL DE ACERO INOXIDABLE TIPO 304.

LA TRAMPA ESTA FABRICADA EN FUNDICIÓN DE ALUMINIO.

FUNCIONAMIENTO MANUAL ACCIONADO POR PEDAL. (CONTIENE UN MECANISMO DE AMORTIGUADOR HIDRÁULICO ACCIONADO POR UN PEDAL QUE ABRE Y CIERRA HERMETICAMENTE LA PUERTA).



ALIMENTACIÓN ELÉCTRICA: 127 V ± 10% 60 Hz.

CÁMARA VERTICAL.

CON DESCARGA AL DRENAJE, DESAGUE A PISO



FEHLMEX

CATALOGO TÉCNICO

DIMENSIONES GENERALES

SUMINISTROS NECESARIOS:

- 1.- AGUA DE SUMINISTRO MUNICIPAL 1" ϕ 1.4 a 3.5 kg/cm²
- 2.- VAPOR SATURADO LIBRE DE CONDENSADOS 3/8" ϕ 0.7 a 6.0 kg/cm²
- 3.- ENTRADA DE CORRIENTE 120V/60 Hz.
- 4.- ESCAPE ATMOSFÉRICO DE 1 1/2" ϕ NPT

NOTA:

* ACOTACIONES EN PULGADAS; LAS DIMENSIONES SE CONSIDERAN SOBRE NIVEL DE PISO TERMINADO.

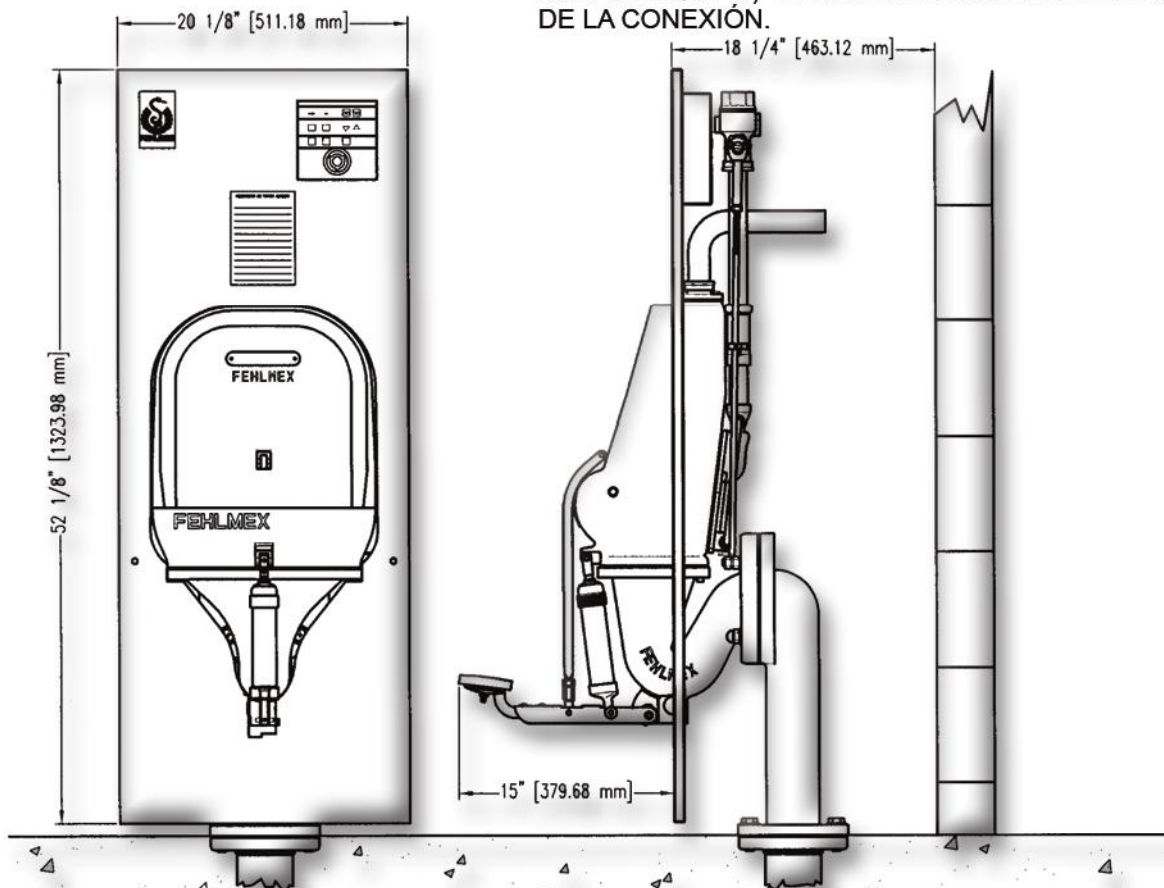
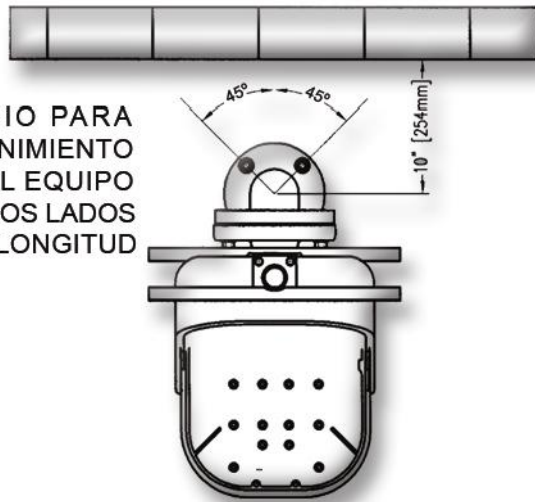
* EN INSTALACIONES DE LÍNEAS DE ABASTECIMIENTO Y DESAGUE GENERAL CONSIDERAR EL DIÁMETRO NOMINAL SIGUIENTE AL QUE SE INDICA EN EL EQUIPO.

* SUSTITUIR EL ESCAPE ATMOSFÉRICO POR UN CONDENSADOR DE VAPOR CUANDO LA ALTURA SEA MAYOR DE 7 m

* LAS AREAS INDICADAS SON MÍNIMAS, PARA LA INSTALACIÓN Y SERVICIO DEL EQUIPO.

* INSTALAR VÁLVULAS DE PASO (NO SE PROPORCIONAN CON EL EQUIPO) EN LAS LÍNEAS DE ALIMENTACIÓN ANTES DE LA CONEXIÓN.

ESPACIO PARA MANTENIMIENTO PARA EL EQUIPO EN AMBOS LADOS 24" DE LONGITUD





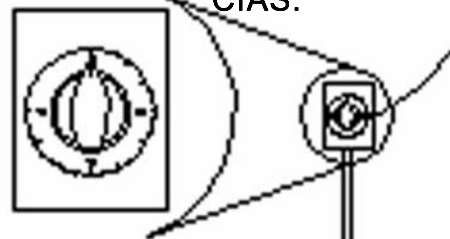
FEHLMEX

CATÁLOGO TÉCNICO

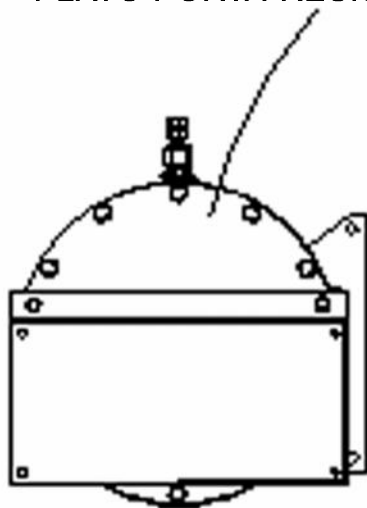
GENERADOR DE VAPOR

PRESURRECTOR PARA EL CONTROL DE PRESIÓN Y TEMPERATURA; CON UNA CORRIENTE ELÉCTRICA 220V/60 Hz.

CON PROTECCIÓN TÉRMICA DE RESISTENCIAS.

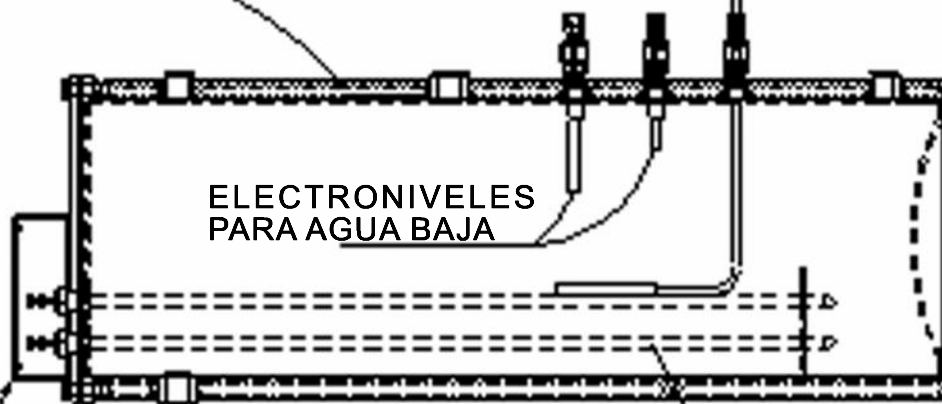


PLATO PORTA-RESISTENCIAS



AISLAMIENTO TÉRMICO CON FIBRA DE VIDRIO

ELECTRONIVELES PARA AGUA BAJA



RESISTENCIAS ELECTRICAS EN ACERO INOXIDABLE

CUBIERTA DE LÁMINA DE ALUMINIO CON AISLANTE TERMOELECTRICO PARA PROTECCION DEL USUARIO

CUERPO DE ACERO INOXIDABLE CALIBRE 10 TIPO 304.

VÁLVULAS SOLENOIDES PARA LA ENTRADA DE AGUA.

TRAMPA TERMOSTÁTICA.

FASES: 3.

FRECUENCIA: 60 Hz.

CAPACIDAD POR RESISTENCIA: 2,000 Watts.

CANTIDAD DE RESISTENCIAS: 3 (TRES).

CAPACIDAD TOTAL DE RESISTENCIAS: 6,000 Watts.