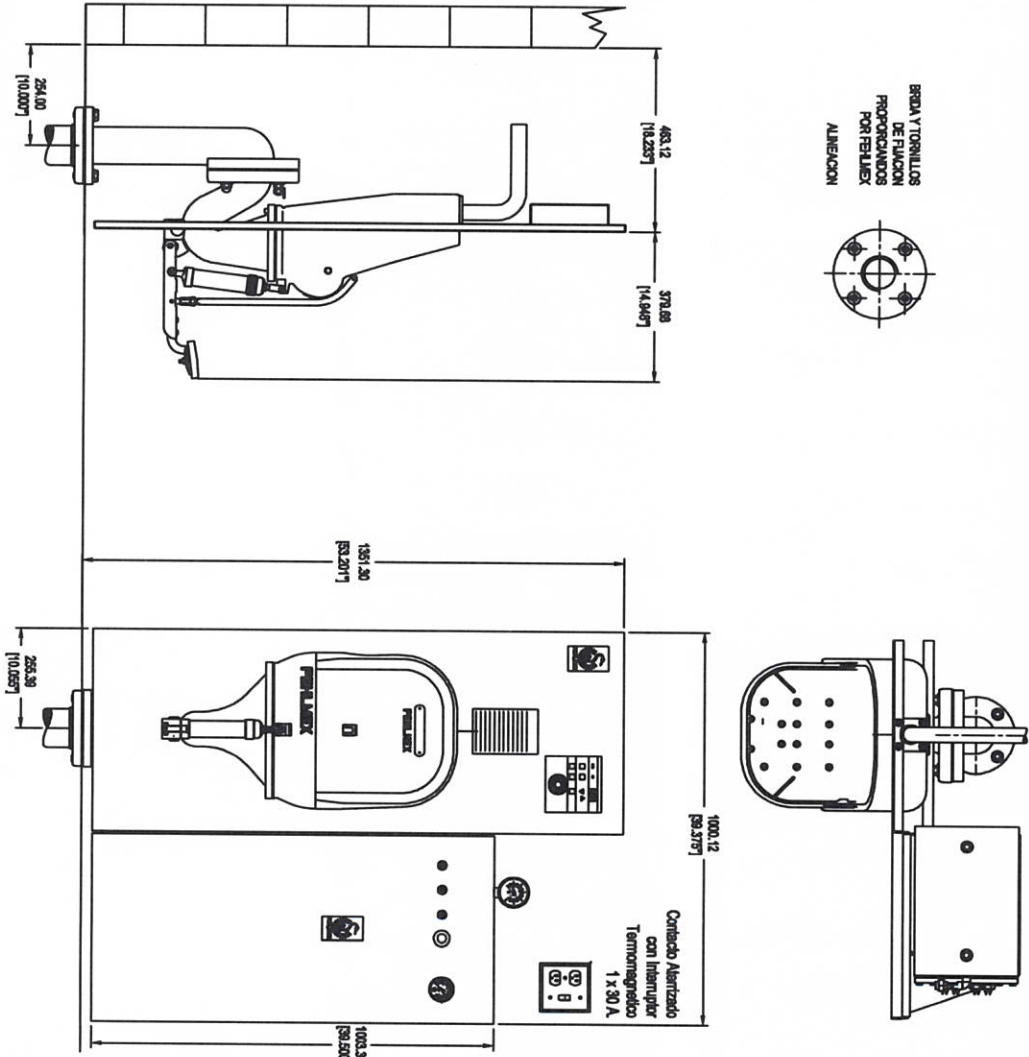
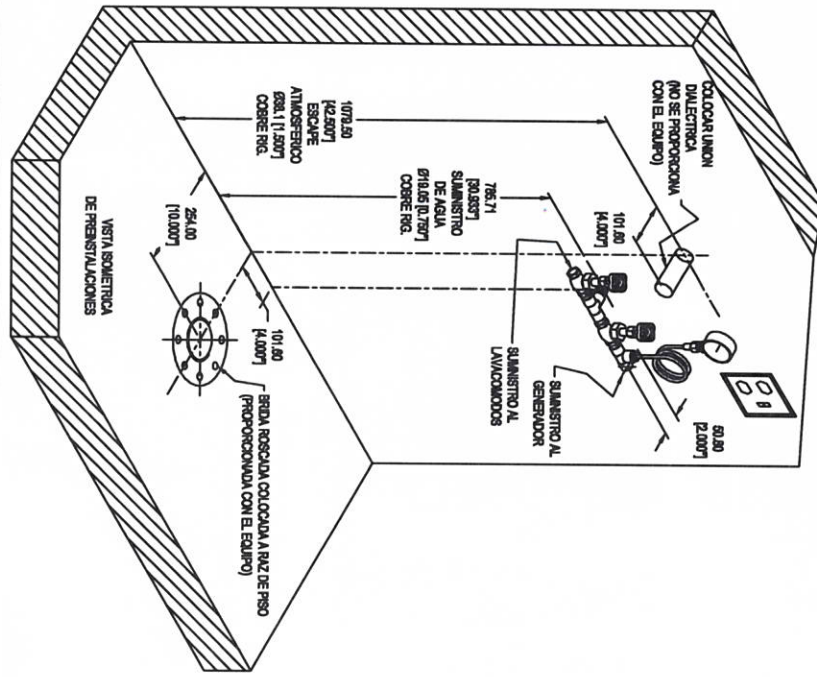


Andiwo-2 + GEN1

**NOTAS GENERALES DE INSTALACION:**

- 1.- EN INSTALACIONES DE LINEAS DE ABASTECIMIENTO Y DESAGUE GENERAL CONSIDERAR EL DIAMETRO NOMINAL SIGUIENTE AL QUE SE INDICA EN EL EQUIPO.
- 2.- SUSTITUIR EL ESCAPE ATMOSFERICO POR UN CONDENSADOR DE VAPOR CUANDO LA ALTURA SEA MAYOR DE 7 m.
- 3.- LAS PREGAS INDICADAS SON MINIMAS, PARA LA INSTALACION Y SERVICIO DEL EQUIPO.
- 4.- INSTALAR VALLAVAS DE PASO, MANOMETROS E INTERRUPTOR TERCERO 30 A EN LAS LINEAS DE ALIMENTACION ANTES DE LA CONEXION. (NO SE PROPORCIONAN CON EL EQUIPO)
- 5.- SI NO SE CUMPLEN LOS REQUISITOS MINIMOS DE INSTALACION CONTENIDOS EN LA PRESENTE GUIA MECANICA, NO SE GARANTIZA EL FUNCIONAMIENTO CORRECTO DE ESTE EQUIPO
- 6.- LAS PREINSTALACIONES DEBERAN ESTAR TERMINADAS ANTES DE SOLICITAR LA PUESTA EN MARCHA.



SUMINISTROS NECESARIOS:	DIBUJO	VICTOR ROLAS RUBIO	marzo-09
1.- AGUA FRIA DE SUMINISTRO MUNICIPAL. 1/2" Ø 1.4 @ 3.5 kg/cm <sup>2</sup> < 200 PPM. LAMPARA SIN SEDIMENTOS NI MATERIAL SUSPENDIDO	REVISO		
2.- ESCAPE ATMOSFERICO DE 1 1/2" Ø NPT. (COLOCAR TIERCA UNION DIALECTICA)	APROBO		
3.- DRENAJE DE 03" NPT EXTREMO ROSCADO.	TOLERANCIA SALVO LO INDICADO		
4.- CONTACTO POLARIZADO Y ATERRIZADO 121 V. 60 Hz. + NEUTRO. + TIERRA FISICA	DIMENSIONAL	± 1 (0.039)	
	ANGULAR	± 1"	
	ESCALA: N/A	ACOTACION: mm [pg.]	

ESTE PLANO ES PROPIEDAD DE FEHIMEX. SU USO POR TERCERAS PERSONAS DEBERA SER AUTORIZADO POR LA EMPRESA.

**FEHIMEX, S.A. de C.V.**  
 Fabricantes de Equipos para Hospitales y Laboratorios  
 Av. Industrial, No. 244-A, Col. Hecatesuma, México D.F. C.P. 15530

**FEHIMEX**

TITULO: **GUIA MECANICA LAVA-COMODOS CON DESAGUE A PISO Y GENERADOR DE VAPOR**

EQUIPO: **ADWMS-2+GEN**  
 No. PARTE: **LAV-02-ADWMS+GEN-2**  
 No. DIBUJO: **LAV-02-ADWMS+GEN-2**

REV: **1**