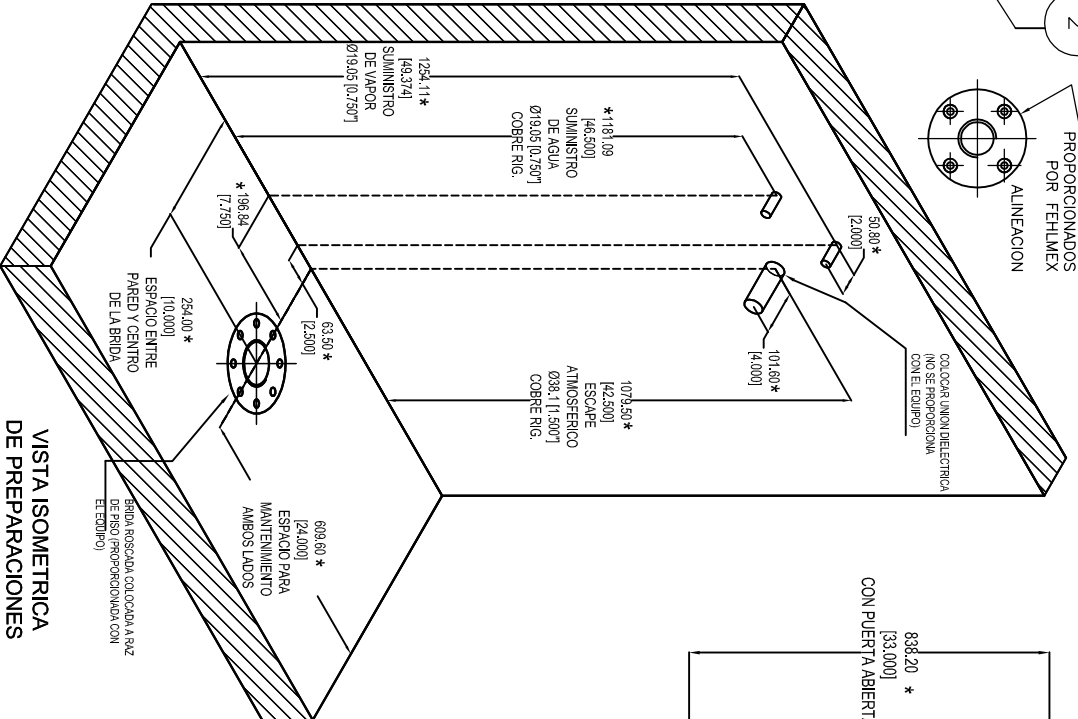
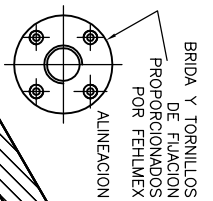
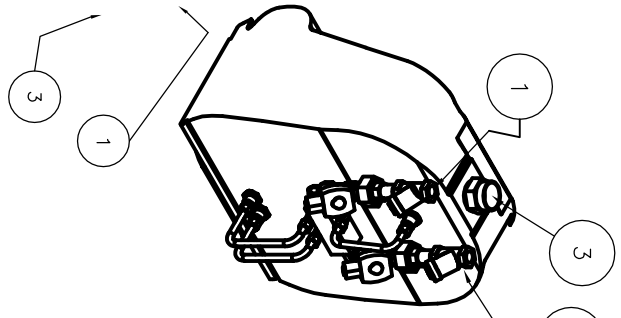
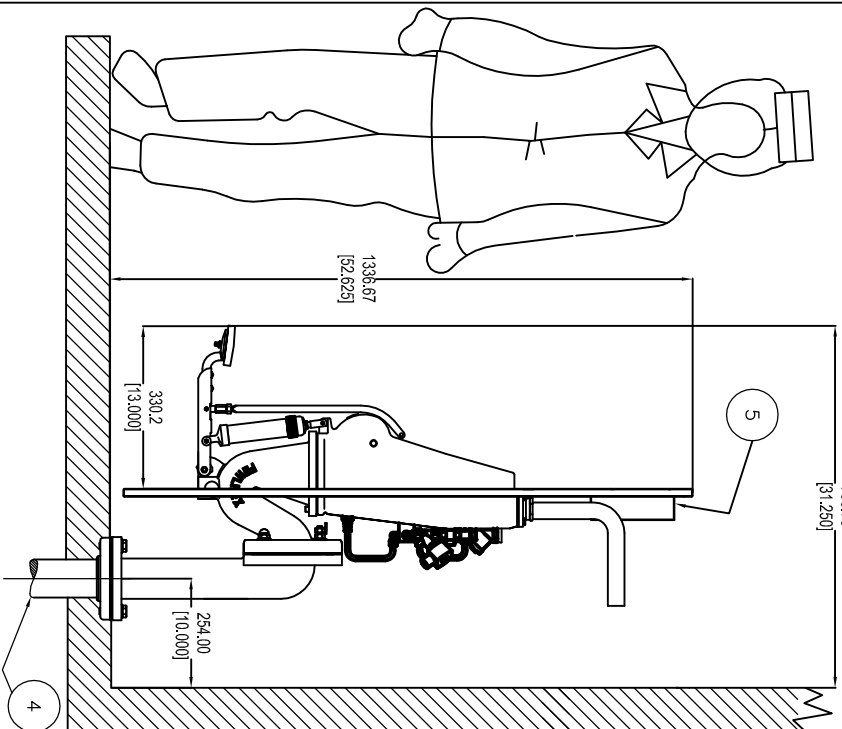
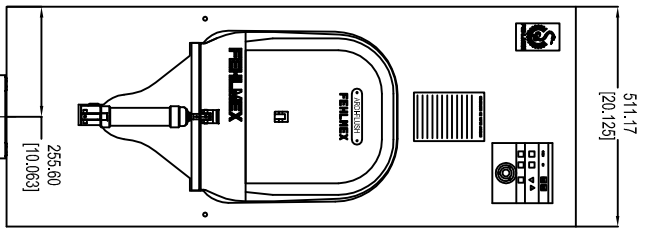
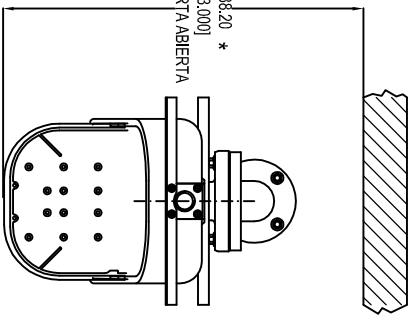


NOTAS GENERALES DE INSTALACION:


- EN INSTALACIONES DE LINEAS DE ABASTECIMIENTO Y DESAGUE GENERAL CONSIDERAR EL DIAMETRO NOMINAL SIGUIENTE AL QUE SE INDICA EN EL EQUIPO.
- SUSTITUIR EL ESCAPE ATMOSFERICO POR UN CONDENSADOR DE VAPOR CUANDO LA ALTURA SEA MAYOR DE 7 m.
- LAS AREAS INDICADAS SON MINIMAS. PARA LA INSTALACION Y SERVICIO DEL EQUIPO.
- **INSTALAR VALVULAS DE PASO Y MANOMETROS (NO SE PROPORCIONAN CON EL EQUIPO)**
- EN LAS LINEAS DE ALIMENTACION ANTES DE LA CONEXION.
- SI NO SE CUMPLEN LOS REQUISITOS MINIMOS DE INSTALACION CONTENIDOS EN LA PRESENTE GUIA MECANICA, NO SE GARANTIZA EL FUNCIONAMIENTO CORRECTO DEL EQUIPO.
- LAS PREINSTALACIONES DEBERAN ESTAR TERMINADAS ANTES DE SOLICITAR LA PUESTA EN MARCHA.



VISTA ISOMETRICA DE PREPARACION (MEDIDAS APROXIMADAS, *)



SUMINISTROS NECESARIOS:		
1.- AGUA FRIA DE SUMINISTRO MUNICIPAL 03/4" - 1.4 A 3.5 kg/cm ² < 200 PPM LIMPIA SIN SEDIMENTOS NI MATERIAL SUSPENDIDO	REVISION	ING. SALVADOR G.
2.- VAPOR SATURADO LIBRE DE CONDENSADOS 03/4" - 0.7 @ 3.0 kg/cm ² LIMPIO SIN SEDIMENTOS NI MATERIAL SUSPENDIDO	APROBO	ING. SALVADOR G.
3.- ESCAPE ATMOSFERICO DE 01" 1/2" NPT (COLOCAR TUBERIA UNION DIELECTRICA)	TOLERANCIA SALVO LO INDICADO	
4.- BRENDAJE DE 03" NPT EXTREMO ROSCADO (COLOCAR BRIDA QUE SE PROPORCIONA).	DIMENSIONAL	± 1 (0.039)
5.- CONTACTO POLARIZADO Y ATERRIZADO 120V. 60 Hz. - NEUTRO. - TIERRA FISICA	ANGULAR	± 1°
	ESCALA:	N/A
	ACOTACION:	mm. [pulg.]



ESTE PLANO ES PROPIEDAD DE FEHLIMEX. SU USO POR TERCERAS PERSONAS DEBERA SER AUTORIZADO POR LA EMPRESA

FEHLIMEX, S.A. de C.V.
 Fabricantes de Equipos para Hospitales y Laboratorios
 Av. Industria, No. 244 - A Col. Coahuatlan 2^a SECC, México D.F. C.P. 15630

EQUIPO: ARDINS-02 EDICION CTUBRE 2008	No. DIBUJO: LAV-02	REV
No. PARTE: LAV-02		1