



CATÁLOGO TÉCNICO  
LAVADOR DESINFECTOR DE COMODOS Y  
ORINALES  
ARDIWS-2  
TIPO GABINETE FIJO



LAVADOR DESINFECTOR DE COMODOS Y ORINALES  
POR VAPOR DIRECTO



FEHLMEX

# CATÁLOGO TÉCNICO PANEL DE CONTROL CONTROL AUTOMÁTICO DIGITAL

CONTROL ELECTROMECHANICO CON MICROPROCESADOR DE DOS PROGRAMAS PREDETERMINADOS.UNO DE 30/60 SEG.PARA DESINFECCION POR MEDIO DE VAPOR DIRECTO, CON BOTON DE INICIO DE CICLO

ALIMENTACIÓN ELECTRICA: 127 V  
 $\pm 10\%$  60 Hz

PANEL DE CONTROL ELECTRICO DE SELECCION DE CICLOS DE OPERACION PREDETERMINADOS

GUÍA RÁPIDA DE MANEJO

PUERTA FABRICADA EN FUNDICION DE BRONCE CROMADA

CON SISTEMA DE SEGURIDAD QUE IMPIDE LA APERTURA Y ESCAPE DE AGUA Y VAPOR, CUANDO EL EQUIPO ESTÁ EN OPERACIÓN.

PANTALLA DIGITAL, CON INDICADOR DEL CICLO Y FASE DEL PROGRAMA SELECCIONADO.

PANEL DE ACERO INOXIDABLE

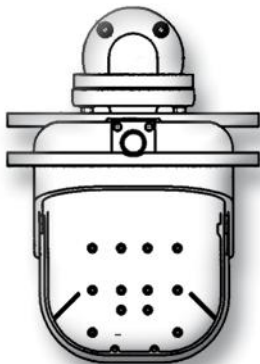
DETERGENTE EN POLVO





**FEHLMEX**

## CATALOGO TÉCNICO PARTES PRINCIPALES

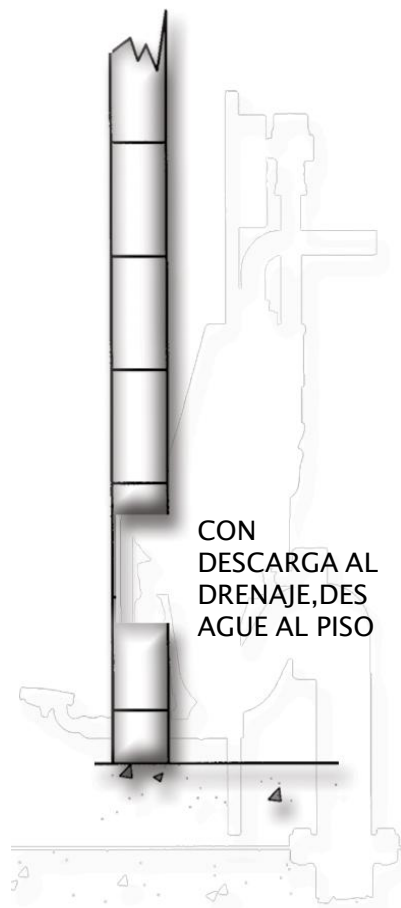


PARA LAVAR Y DESINFECTAR COMODOS A VAPOR DIRECTO  
PINTADO EN ESMALTE PORCELANIZADO Y HORNEADO DE ALTA RESISTENCIA A LOS ACIDOS ALCALINOS Y A LA TEMPERATURA

### CARCAZA METÁLICA

ENTRADA DE AGUA PARA LAVAR EN FORMA AUTOMÁTICA (HIDROSANITARIA)  
ENTRADA DE VAPOR PARA DESINFECTAR EN FORMA AUTOMÁTICA.  
CON CICLOS PROGRAMADOS PARA 30/60 SEG. DE LAVADO CON AGUA Y 30 SEG. PARA DESINFECCION POR MEDIO DE VAPOR AUTOGENERADO.

- PUERTA ABATIBLE POR MEDIO DE PEDAL Y CIERRE LENTO CON CILINDRO HIDRAULICO
- CONTROL AUTOMÁTICO DIGITAL
- ALIMENTACION ELECTRICA: 120 V / 60 Hz.
- CAMARA VERTICAL
- LA CARCAZA Y LA TRAMPA ESTAN FABRICADAS EN METAL PINTADAS EN ESMALTE PORCELANIZADO y HORNEADO DE ALTA RESISTENCIA PARA RESISTIR ACIDOS Y ALTAS TEMPERATURAS.
- PANEL DE ACERO INOXIDABLE TIPO 304
- LA TRAMPA ESTA FABRICADA EN METAL
- FUNCIONAMIENTO MANUAL ACCIONADO POR PEDAL. (CONTIENE UN MECANISMO DE AMORTIGUADOR HIDRAULICO ACCIONADO POR UN PEDAL QUE ABRE Y CIERRA HERMETICAMENTE LA PUERTA)

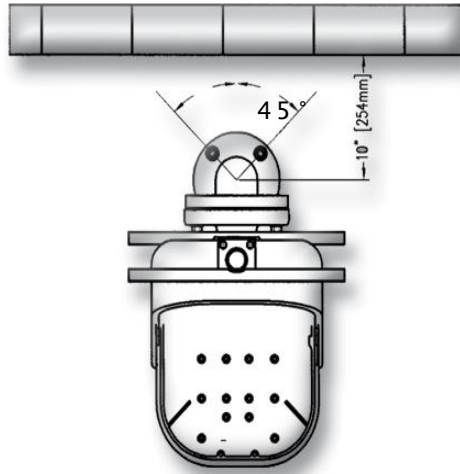




**FEHLMEX**

# CATALOGO TÉCNICO DIMENSIONES GENERALES

ESPACIO PARA  
MANTENIMIENTO  
PARA EL EQUIPO EN  
AMBOS LADOS 24"  
DE LÓNGITUD



## SUMINSTROS NECESARIOS:

- 1.- AGUA DE SUMINISTRO MUNICIPAL 1" o 1.4 a 3.5 kg/cm<sup>2</sup>
- 2.- VAPOR SATURADO LIBRE DE CONDENSADOS 3/8" o 0.7 a 6.0 kg/cm<sup>2</sup>
- 3.- ENTRADA DE CORRIENTE 127 V ± 1 0% ~ 60 Hz.
- 4.- ESCAPE ATMOSFÉRICO DE 1 1/2" o NPT

## NOTA:

- \* ACOTACIONES EN PULGADAS; LAS DIMENSIONES SE CONSIDERAN SOBRE NIVEL DE PISO TERMINADO
- \* EN INSTALACIONES DE LÍNEAS DE ABASTECIMIENTO Y DESAGUE GENERAL CONSIDERAR EL DIÁMETRO NOMINAL SIGUIENTE AL QUE SE INDICA EN EL EQUIPO
- \* SUSTITUIR EL ESCAPE ATMOSFÉRICO POR UN CONDENSADOR DE VAPOR CUANDO LA ALTURA SEA MAYOR DE 7 m
- \* LAS ÁREAS INDICADAS SON MÍNIMAS PARA LA INSTALACIÓN Y SERVICIO DEL EQUIPO
- \* INSTALAR VÁLVULAS DE PASO (NO SE PROPORCIONAN CON EL EQUIPO) EN LAS LÍNEAS DE ALIMENTACIÓN ANTES DE LA CONEXIÓN

